



EVT300 / EVT560

Inhaltsverzeichnis

| | |
|---|-----------|
| 1. Wichtige Sicherheitsinformationen..... | 3 |
| 1.1 Bitte zuerst lesen | 3 |
| 1.2 Sicherheitshinweise | 3 |
| 2. Envertech-Mikrowechselrichtersystem | 4 |
| 2.1 Funktionsweise | 4 |
| 2.2 Optimale Zuverlässigkeit..... | 5 |
| 2.3 Einfacher Aufbau..... | 5 |
| 3. Produktinformationen..... | 5 |
| 3.1 Übersicht..... | 5 |
| 3.2 Hauptmerkmale | 5 |
| 3.3 Datenblatt | 6 |
| 4. Lieferumfang..... | 7 |
| 4.1 Sichtprüfung..... | 7 |
| 4.2 Produktbeschreibung..... | 7 |
| 4.3 Weitere Informationen | 7 |
| 5. Vorbereitung der Mikrowechselrichter-Installation | 8 |
| 5.1 Zu beachtende Symbole! | 8 |
| 5.2 Benötigtes Zubehör..... | 9 |
| 5.3 Anfertigung des AC-Verlängerungskabels | 10 |
| 6. Mikrowechselrichter-Installation..... | 14 |
| 7. Inbetriebnahme | 18 |
| 7.1 Das System mit Energie versorgen | 18 |
| 7.2 EVT300 / EVT560 Betrieb | 19 |
| 8. Fehlerbehebung und Wartung | 19 |
| 8.1 LED-Statusanzeigen und Fehlerbericht..... | 19 |
| 8.2 LED-Blinkanzahl in Bezug auf Leistungserzeugung | 20 |
| 8.3 Fehlerbehebung | 21 |
| 8.4 Trennen der Mikrowechselrichter von PV-Modulen..... | 23 |
| 9. System-Diagramme | 24 |
| 10. Recycling und Entsorgung | 27 |
| 11. Kontakt | 27 |

1. Wichtige Sicherheitsinformationen

1.1 Bitte zuerst lesen

Dieses Handbuch enthält wichtige Anweisungen zur Installation und Wartung des Mikro-Wechselrichters (MI – Micro Inverter) EVT300 / EVT560.

Um das Risiko von elektrischen Schlägen zu verringern bzw. eine sichere Installation und einen sicheren Betrieb des MI zu gewährleisten, werden die folgenden Sicherheitssymbole im gesamten Dokument verwendet, um auf gefährliche Zustände und wichtige Sicherheitshinweise hinzuweisen:



GEFAHR

GEFAHR weist auf eine gefährliche Situation hin, die zu schweren Verletzungen oder zum Tod führt, wenn nicht die entsprechenden Vorsichtsmaßnahmen getroffen werden.



WARNUNG

WARNUNG weist auf eine gefährliche Situation hin, die zu schweren Verletzungen führt, wenn nicht die entsprechenden Vorsichtsmaßnahmen getroffen werden.



HINWEIS

HINWEIS weist auf eine Situation hin, die zu Sachschäden führen kann, wenn nicht die entsprechenden Vorsichtsmaßnahmen getroffen werden.

1.2 Sicherheitshinweise

- Verwenden Sie Envertech-Geräte nur gemäß den Angaben des Herstellers. Andernfalls besteht die Gefahr von Tod, Verletzungen und/oder Sachschäden.
- Beachten Sie, dass nur qualifiziertes Personal die Envertech-Mikrowechselrichter sowie das Kabel und Zubehör installieren oder ersetzen darf.
- Versuchen Sie auf keinen Fall, den Envertech-Mikrowechselrichter eigenständig zu reparieren. Er enthält keine vom Benutzer zu wartenden Komponenten. Falls er ausfällt, wenden Sie sich an den Envertech-Kundendienst, um einen Gerätetausch zu veranlassen. Durch Manipulationen oder Öffnen des Envertech-Mikrowechselrichters erlischt die Garantie!
- Wenn das Netzkabel des Mikrowechselrichters beschädigt oder gebrochen ist, darf das Gerät nicht installiert werden.
- Lesen Sie vor der Installation oder Verwendung des Envertech-Mikrowechselrichters alle Anweisungen und Warnhinweise in der Betriebsanleitung sowie auf den Gehäusen vom Envertech-Mikrowechselrichtersystem und PV-Modul.
- Schließen Sie den Envertech-Mikrowechselrichter erst dann an das Versorgungsnetz an, wenn Sie alle Installationsarbeiten abgeschlossen und alle notwendigen Genehmigungen erhalten haben.

- Bitte beachten Sie, dass der Envertech-Mikrowechselrichter selbst als Kühlkörper dient. Unter normalen Betriebsbedingungen liegt seine Temperatur 20°C über der Umgebungstemperatur. Unter extremen Bedingungen kann der Mikrowechselrichter jedoch eine Temperatur von 80°C erreichen.

Trennen Sie das PV-Modul niemals vom Envertech-Mikro-Wechselrichter, ohne zuvor die Wechselstromversorgung zu unterbrechen.

2. Envertech-Mikrowechselrichtersystem

Das Envertech-Mikrowechselrichtersystem ist ein netzgekoppeltes Mikrowechselrichtersystem mit weltweit führender Technologie. Dieses Handbuch enthält Informationen zur sicheren Installation und zum sicheren Betrieb des Envertech-Mikrowechselrichters.

Das Envertech-Mikrowechselrichtersystem besteht aus:

- Mikrowechselrichter EVT300 / EVT560: Wandelt den Gleichstrom aus dem PV-Modul in Wechselstrom um.



- **EnverBridge 202:** Überwacht und schützt die PV-Anlage (optional).



2.1 Funktionsweise

Der Envertech-Mikrowechselrichter wandelt den gewonnenen Solarstrom Ihrer Photovoltaik (PV) Anlage AC-Netz konform um und speist ihn direkt in das Versorgungsnetz ein. Jeder Envertech-Mikrowechselrichter wird dafür einzeln an ein PV-Modul Ihrer Anlage angeschlossen. Diese einzigartige Konfiguration bewirkt, dass jedes PV-Modul von einem individuellen Maximum Peak Power Point Tracker (MPPT) gesteuert wird. Dadurch wird sichergestellt, dass unabhängig von der Leistung der anderen PV-Module in der Anlage die maximal verfügbare Leistung von jedem

einzelnen PV-Modul in das Versorgungsnetz gespeist wird. Wenn also einzelne PV-Module in Anlage durch Abschattung, Verschmutzung, Ausrichtung oder Fehlanpassungen von PV-Modulen beeinträchtigt werden, gewährleistet der Envertech-Mikrowechselrichter trotzdem eine Spitzenleistung für sein zugehöriges PV-Modul. Das Ergebnis ist die maximal mögliche Energieproduktion Ihrer PV-Anlage.

2.2 Optimale Zuverlässigkeit

Mikro-Wechselrichtersysteme sind von Natur aus zuverlässiger als herkömmliche Wechselrichter. Der dezentrale Aufbau eines Mikrowechselrichtersystems stellt sicher, dass es bei einer Störung nicht zum Ausfall der gesamten PV-Anlage kommt. Envertech-Mikrowechselrichter sind für den Betrieb mit voller Leistung bei Umgebungstemperaturen von bis zu +65° C (150° F) ausgelegt. Das Gehäuse des Mikro-Wechselrichters ist für die Außeninstallation ausgelegt und entspricht der Schutzart IP67.

HINWEIS: Um eine optimale Zuverlässigkeit zu gewährleisten und um die Garantiebedingungen einzuhalten, muss der Mikrowechselrichter EVT300 gemäß den Anweisungen in diesem Handbuch installiert werden.

2.3 Einfacher Aufbau

PV-Systeme mit Envertech-Mikrowechselrichtern sind sehr einfach zu planen und zu installieren. Sie können eine Kombination von PV-Modulen unterschiedlicher Typen, in jeder Ausrichtung und in einer gewünschten Anzahl installieren (max. 20 Module pro Phase). Sie brauchen keine umständlichen herkömmlichen Wechselrichter zu installieren. Jeder Mikrowechselrichter kann schnell auf dem PV-Montagegestell oder direkt unter dem PV-Modul montiert werden. Das PV-Modul wird direkt vor Ort mit dem Mikrowechselrichter verbunden und eliminiert dadurch das Risiko, dass Personen einer gefährlich hohen Gleichspannung ausgesetzt sind.

3. Produktinformationen

3.1 Übersicht



3.2 Hauptmerkmale

Envertech-Mikrowechselrichter haben die folgenden Eigenschaften, die sie "hocheffizient, hochzuverlässig und hochkosteneffektiv" machen:

Niedrige DC-Eingangsspannung:

Der große MPPT-Spannungsbereich gewährleistet einen hohen Ertrag bei verschiedenen Wetterbedingungen. Die hohe MPPT-Genauigkeit gewährleistet einen minimalen Leistungsverlust.

Der EVT300 / EVT560 kann an fast alle 60-Zellen- oder 72-Zellen-Module angeschlossen werden. Bitte überprüfen Sie vor der Installation die Parameter der Mikrowechselrichter und Module, um die Kompatibilität sicherzustellen.

3.3 Datenblatt

| Modell | EVT 300 | EVT 560 |
|--|--|------------------------|
| Eingangsdaten (DC) | | |
| Max. Eingangsspannung | 54V | |
| Max. Kurzschlussstrom (I _{sc}) | 15A | |
| Betriebsspannungsbereich | 18V – 54V | |
| Max. Eingangsstrom | 12A | 24A (2x 12A) |
| MPPT-Spannungsbereich | 24V – 45V | |
| Ausgangsdaten (AC) | | |
| Nennspannung | 220V/230V | |
| Nennfrequenz | 50Hz/60Hz | |
| Ausgangsstrom (max. kontinuierlich) | 1,36A | 2,55A |
| Ausgangsleistung (max. kontinuierlich) | 300W | 560W |
| Leistungsfaktor | >0.99 | |
| Gesamte Harmonische Verzerrung | <3% | |
| Maximale Einheiten pro Phase | 20 Einheiten | 10 Einheiten |
| Merkmale | | |
| Kommunikation | PLCC (Power Line Carrier-Communication) | |
| Einhaltung der Vorschriften | VDE-AR-N 4105, VDE0126-1-1, UTE C15-712-1, EN50438, IEC/EN62109-1/2, IEC/EN61000, AS4777, IEC61727, IEC61683, IEC62116 | |
| Lebenszyklus | 15 Jahre | |
| Andere | | |
| Schutzart (IP) | IP 67 | |
| Schutzklasse | Klasse 1 | |
| Temperatur (°C) | -40°C bis 65°C | |
| Relative Luftfeuchtigkeit | 0% – 98% | |
| Überspannungskategorie | OVC III (AC-Haupt), OVC II (PV) | |
| Wechselrichter-Isolation | Hochfrequenz isoliert | |
| Gewicht | 1,8kg | 2,8kg |
| Abmessungen | 163mm x 216 mm x 27mm | 248mm x 236mm x 27,5mm |

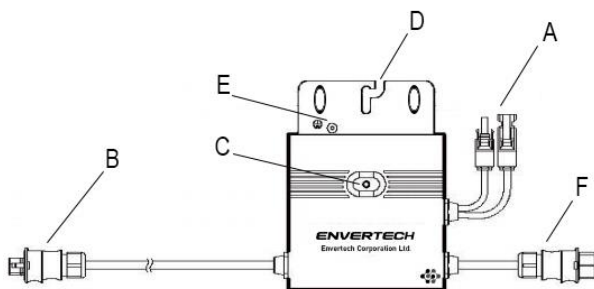
4. Lieferumfang

4.1 Sichtprüfung

Nachdem Sie den Envertech-Mikrowechselrichter erhalten haben, überprüfen Sie bitte, ob der Karton beschädigt ist. Prüfen Sie Mikrowechselrichter und Zubehör auf sichtbare Schäden. Wenden Sie sich an Ihren Händler, wenn etwas beschädigt ist oder fehlt.

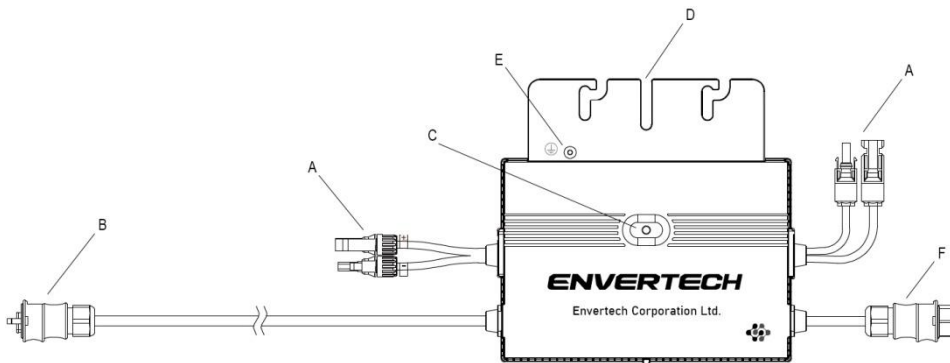
4.2 Produktbeschreibung

EVT300



| Punkt | Beschreibung |
|-------|-----------------------------------|
| A | PV-Anschluss (DC) |
| B | Wechselstrom-Anschluss (AC) |
| C | Status-LED |
| D | Montageplatte für Wandbefestigung |
| E | Erdungsanschluss |
| F | AC String Ein-/Ausgang |

EVT560



4.3 Weitere Informationen

Wenn Sie weitere Fragen zum Zubehör oder zur Installation haben, schauen Sie bitte auf unserer Website www.envertec.com nach oder senden Sie eine E-Mail an tech@envertec.com.


5. Vorbereitung der Mikrowechselrichter-Installation

5.1 Zu beachtende Symbole!

Auf dem Wechselrichter

| Symbol | Beschreibung |
|---|--|
|  | WARNUNG VOR ELEKTRISCHER SPANNUNG! Vorsicht, Risiko eines elektrischen Schlags. Dieses Gerät ist direkt an das öffentliche Stromnetz angeschlossen. Alle Arbeiten im Zusammenhang mit dem Gerät dürfen nur von qualifiziertem Personal ausgeführt werden. |
|  | GEFAHR! Vorsicht, Risiko eines elektrischen Schlags. Dieses Gerät ist direkt mit Stromerzeugern und dem öffentlichen Netz verbunden. |
|  | Gefahr durch heiße Oberfläche! Die Komponenten im Inneren des Wechselrichters geben während des Betriebs viel Wärme ab. Berühren Sie während des Betriebs NICHT das Aluminiumgehäuse. |
|  | CE Kennzeichnung. Der Envertech-Mikrowechselrichter entspricht den Richtlinien der Europäischen Gemeinschaft. |
|  | Dieses Gerät DARF NICHT im Hausmüll entsorgt werden! Bitte lesen Sie Kapitel 9 "Recycling und Entsorgung" für eine ordnungsgemäße Entsorgung. |
|  | RoHS Kennzeichnung. Der Envertech-Mikrowechselrichter ist RoHS zertifiziert. |

Weitere zu beachtende Hinweise

| | |
|--|--|
| <p style="text-align: center;">ACHTUNG! </p> <p>Jegliche illegale Veränderung an elektronischen oder mechanischen Komponenten (Perforationen, Modifikationen, etc.) beeinträchtigt die Gültigkeit der Werksgarantie.</p> | <p>Öffnen oder Modifizieren verboten!</p> <p>Jedes Öffnen oder Modifizieren eines Mikrowechselrichters ist strengstens verboten. Wenn dadurch ein Defekt oder Schaden (Gerät/Person) entsteht, übernimmt Envertech dafür keine Verantwortung.</p> |
|--|--|

5.2 Benötigtes Zubehör

| | |
|---|---|
| <p>PV-Modul/-e</p> |  |
| <p>AC-Verlängerungskabel 1,5mm² bis max. 2,5mm²</p> |  |
| <p>Betteri BC01 AC Endkappe</p> |  |
| <p>Betteri BC01 AC Kupplung (für AC-Verlängerungskabel)</p> |  |

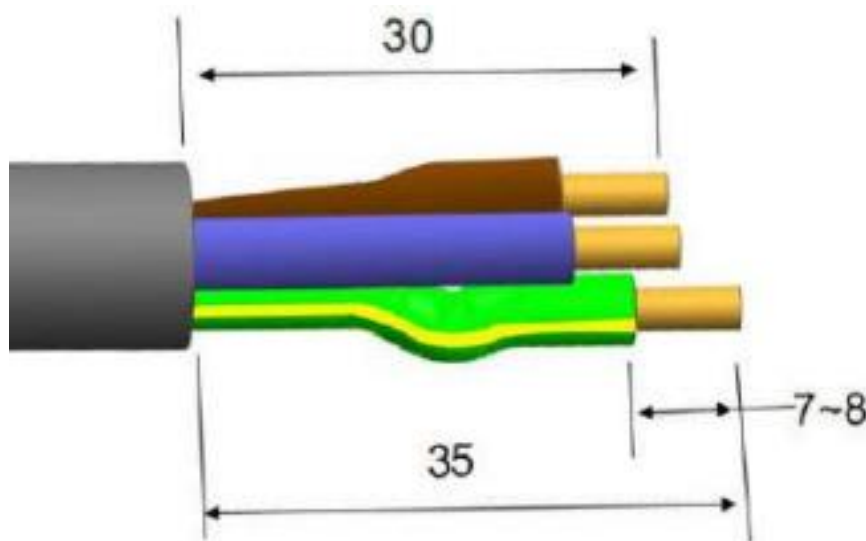
5.3 Anfertigung des AC-Verlängerungskabels

Wichtiger Hinweis: Die folgenden Informationen beschreiben den Anschluss der Betteri BC01 dreipoligen AC Steckverbindungen. Bitte beachten Sie, dass Anschlüsse und Installationen elektrischer Geräte ausschließlich von Fachkräften vorgenommen werden dürfen. Beachten Sie die jeweiligen länderspezifischen Installationsvorschriften.

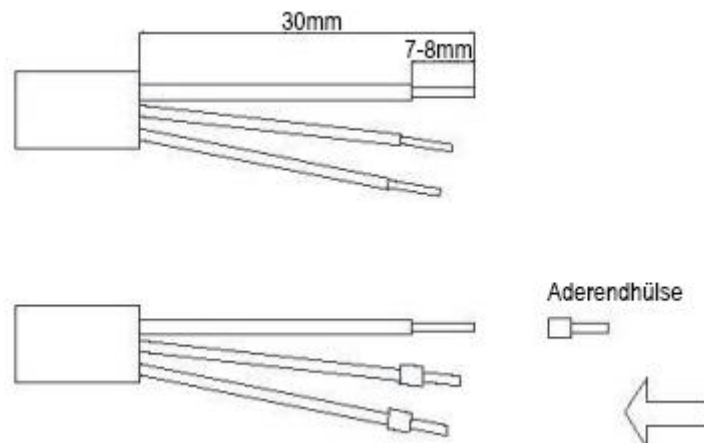
Zum Installieren des AC-Verlängerungskabels rollen Sie das Kabel einfach auf die erforderliche Länge ab und schneiden es zu.

Montage der Betteri BC01 AC Buchse an das AC-Verlängerungskabel entsprechend der folgenden Angaben:

Abmantellängen und Abisolierlängen (mm)

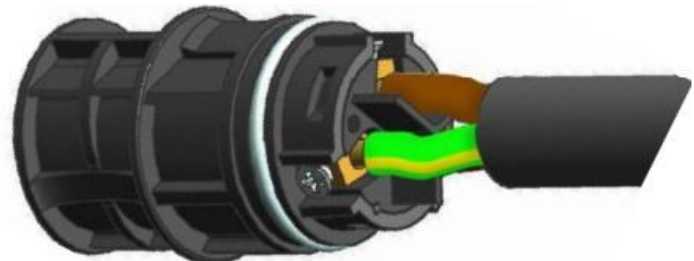
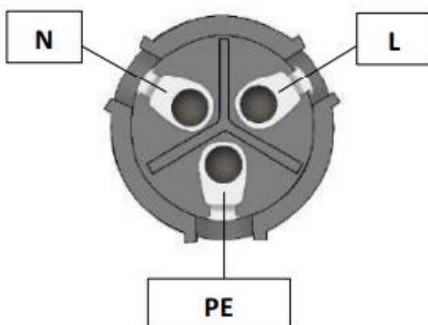
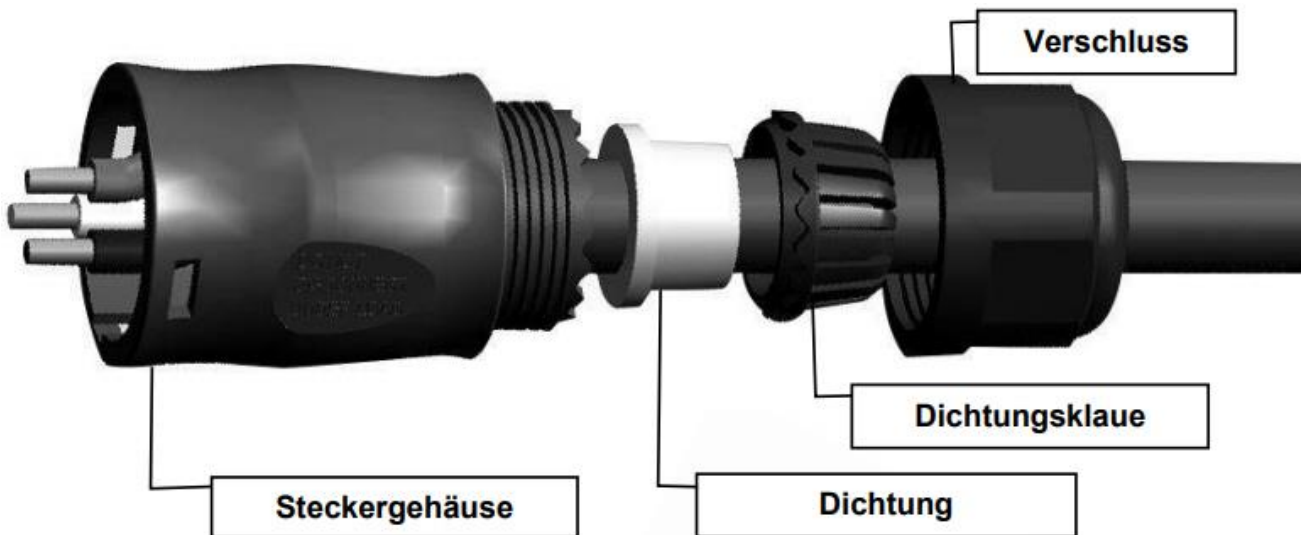


| Leiter | PE | N, L |
|---|-------|-------|
| Abmantellänge | 35mm | 30mm |
| Abisolierlänge | 7-8mm | 7-8mm |
| Max. Leitungsgesamtdurchmesser 10-14mm | | |



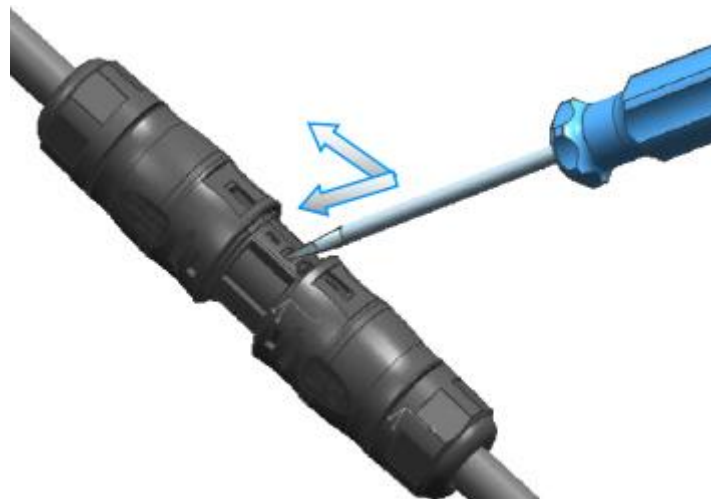
- 1) Entfernen Sie ca. 30 mm der Ummantelung an beiden Enden des Verlängerungskabels und setzen Sie die einzelnen Adern um ca. 7-8 mm ab. Setzen Sie Aderendhülsen auf die Kabelenden und drücken Sie sie zusammen, um sie zu befestigen.
- 2) Schließen Sie eine Seite des AC-Verlängerungskabels mit der Betteri BC01 AC Buchse an den AC-Anschlussstecker des Envertech-Mikrowechselrichters an.
- 3) Schließen Sie die andere Seite des Verlängerungskabels an die Abzweigdose / den Leitungsschutzschalter der Unterverteilung an.
- 4) Versiegeln Sie das andere Kabelende (AC-String-Anschluss) mit der Endkappe, um es vor Feuchtigkeit zu schützen.

Montage der Betterie BC01 Steckverbindungen

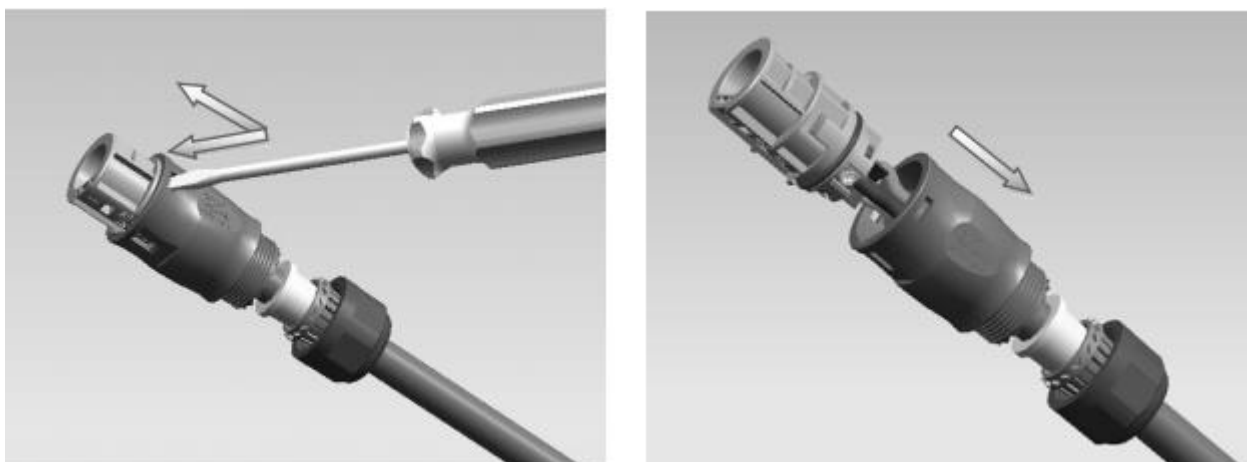




Lösen der Betteri BC01 Steckverbindungen

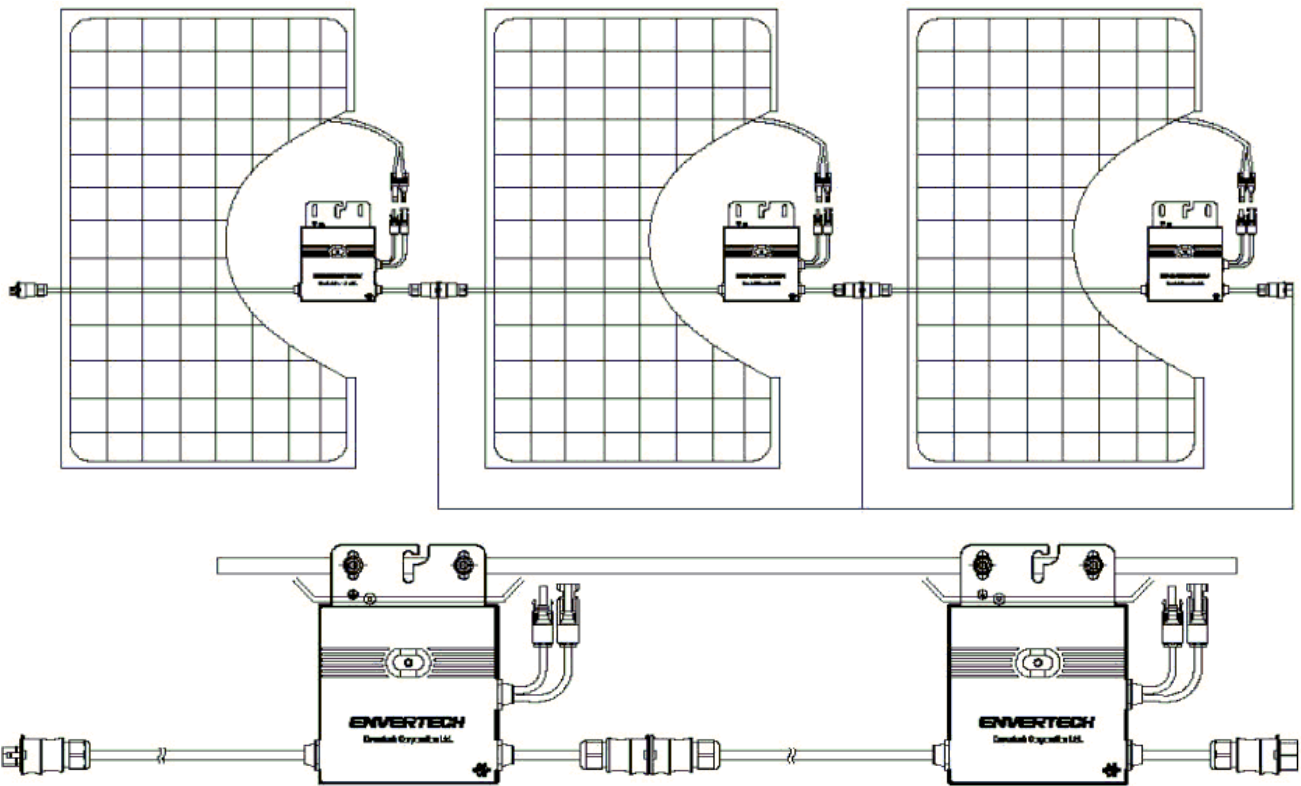


Öffnen der Betterie BC01 Steckverbinder

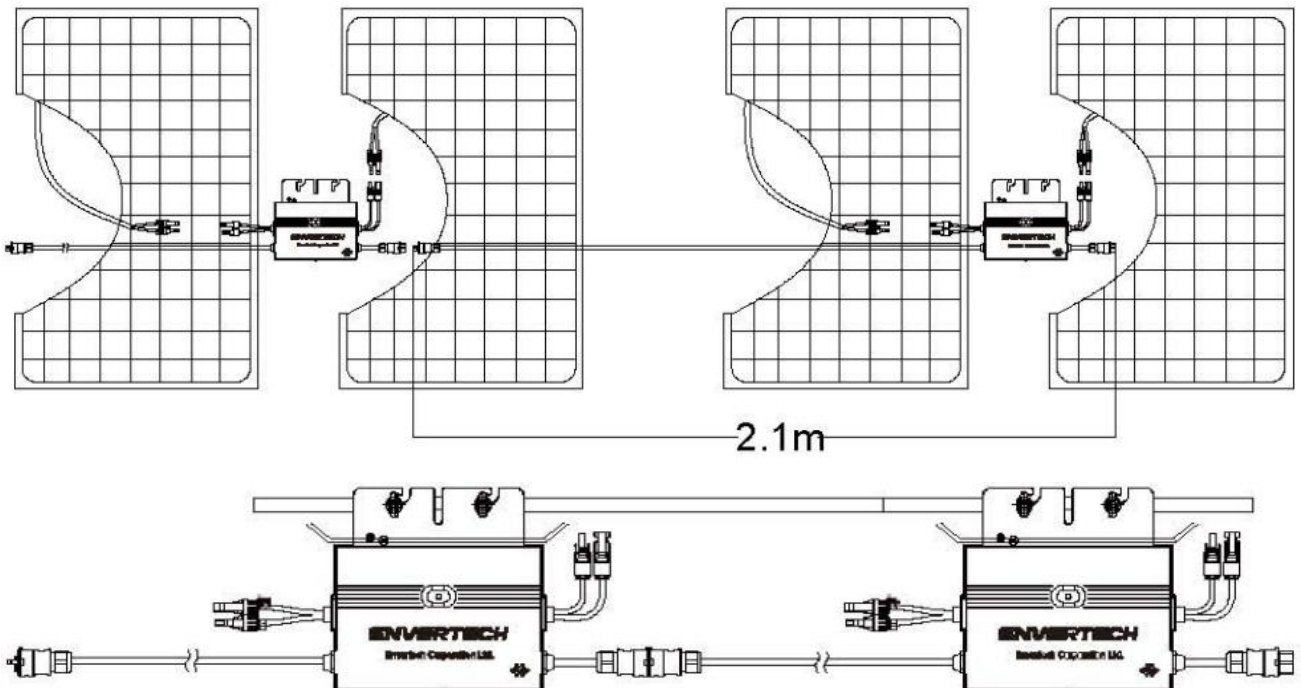


Bei dem Einsatz von mehreren Envertech-Mikrowechselrichtern wird die nachfolgende Schaltung empfohlen:

EVT300



EVT560



Verbinden Sie die AC-Anschlüsse auf beiden Seiten der Mikrowechselrichter so, dass sie ineinandergreifen (AC-String-Anschluss). Beachten Sie dabei, dass maximal 20x EVT300 oder 10x EVT560 an einer Phase angeschlossen werden dürfen.

6. Mikrowechselrichter-Installation



WARNUNG

Die Installation der Envertech-Mikrowechselrichter darf nur von qualifiziertem Fachpersonal durchgeführt werden. Beachten Sie lokalen Vorschriften und Normen zum Anschluss.

Die Installation des Mikrowechselrichter Systems beinhaltet diverse Schritte. Die einzelnen Schritte werden nachfolgend erläutert.



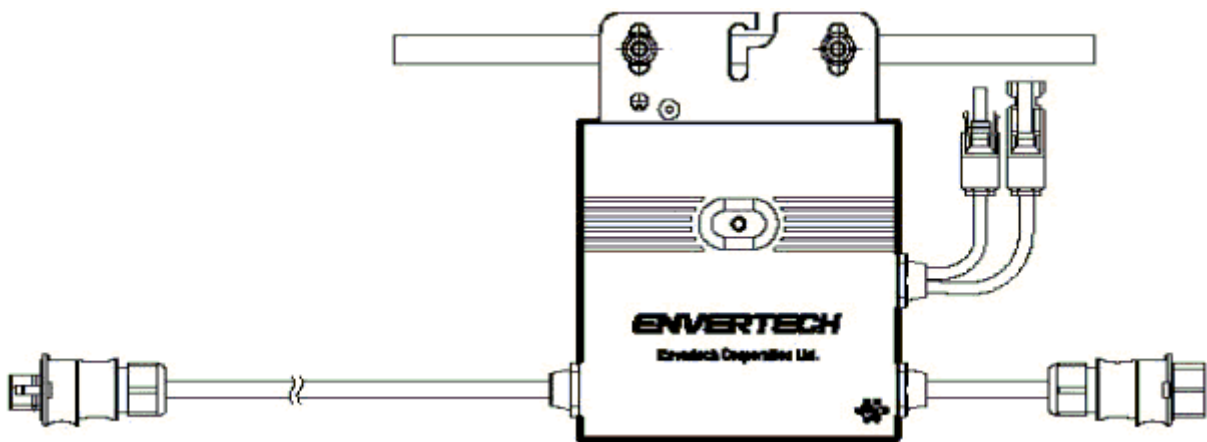
WARNUNG

Trennen Sie alle Kabelverbindungen vom Mikrowechselrichter vor der Montage oder Demontage des Gerätes.

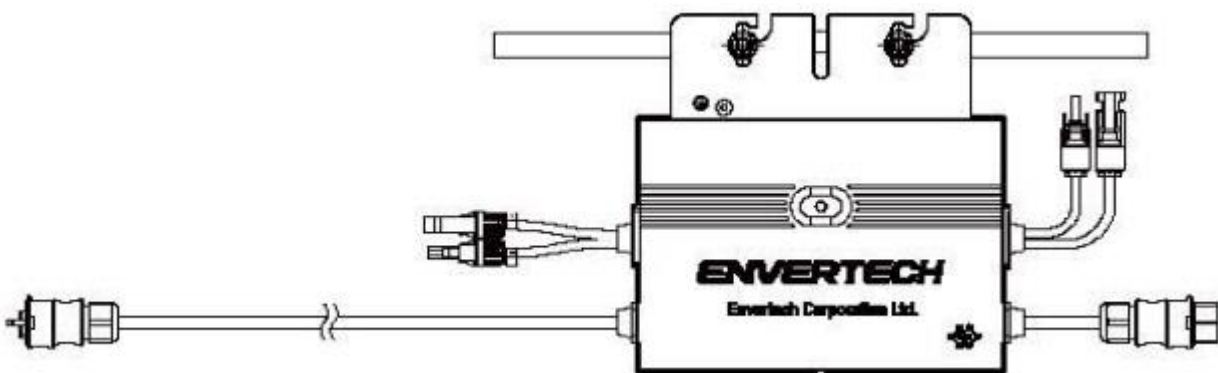
Schritt 1: Mikrowechselrichter auf das Montagegestell montieren

Montieren Sie den Mikrowechselrichter mittig unter den anzuschließenden Solarmodulen. Dies schützt das Gerät vor Witterungseinflüssen. Die Status LED sollte von dem Solarmodul weg zeigen, damit diese nach der Montage noch sichtbar ist.

EVT300



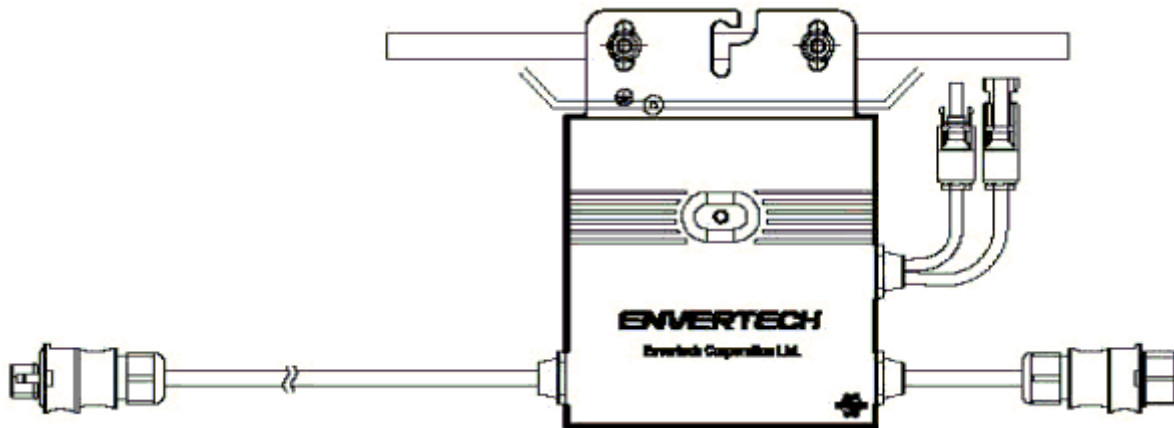
EVT560



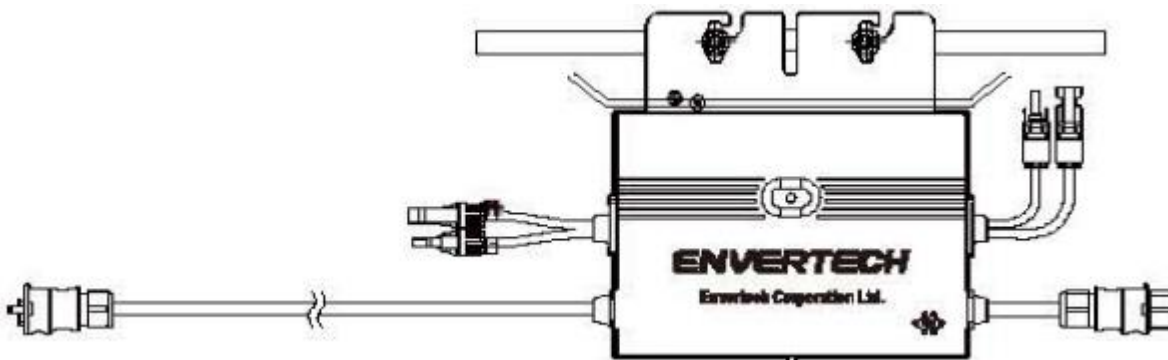
Schritt 2: Erdung

Mikrowechselrichter und Module müssen gemäß den gültigen Normen an den Schutzleiter angeschlossen werden. Befestigen Sie den Erdungsleiter mit Schrauben an der Erdungsbohrung des Mikrowechselrichters, um diesen zu erden.

EVT300



EVT560

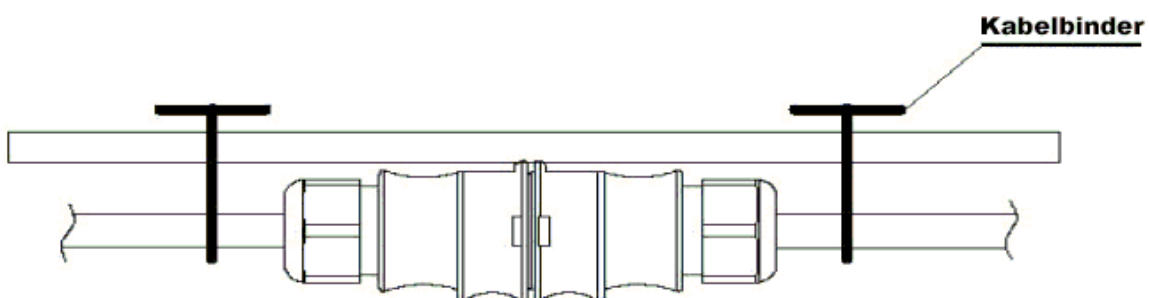


Schritt 3: AC-Kabel der Mikrowechselrichter anschließen

Verbinden Sie das AC-Verlängerungskabel mit dem AC-Anschlussstecker des Mikrowechselrichters bzw. weitere Mikrowechselrichter untereinander durch deren AC-String-Anschluss.

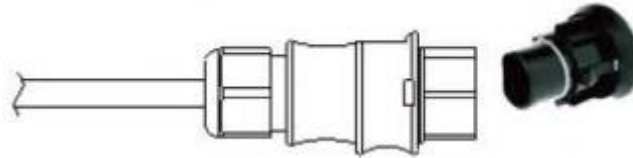
Schritt 4: AC-Kabel befestigen

Befestigen Sie die AC-Anschlusskabel und den Schutzleiter mit Kabelbindern am Montagegestell.



Schritt 5: Freie Buchse des AC-String-Anschlusses versiegeln.

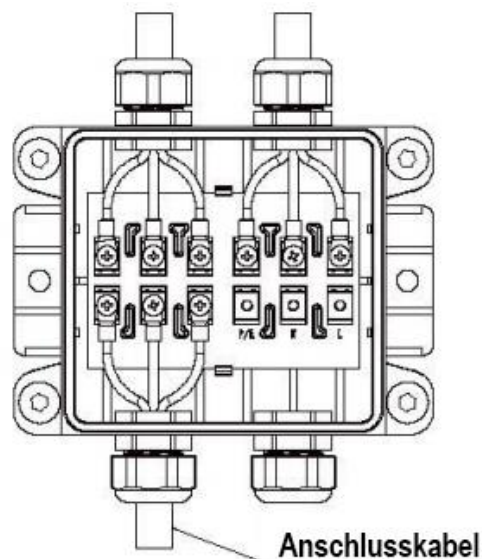
Stecken Sie die Endkappe direkt in den Verbinder am unbenutzten Ende des AC-String-Anschlusses ein und prüfen Sie, ob sie richtig eingerastet ist.



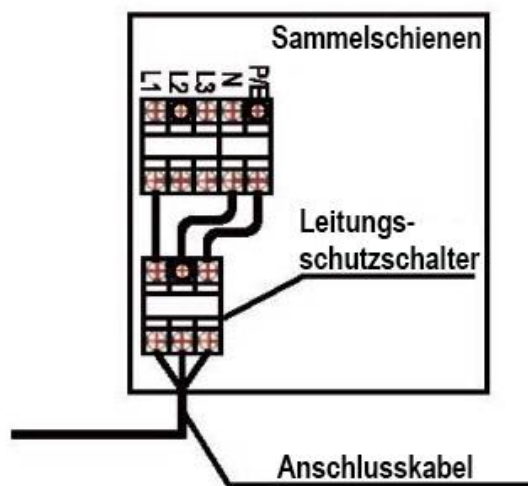
Schritt 6: AC-Kabel an Abzweigdose / Verteilerkasten anschließen

Führen Sie das AC-Verlängerungskabel in die Abzweigdose / den Verteilerkasten ein und verbinden die Einzeldrähte entsprechend mit der AC-Zuleitung bzw. dem Leitungsschutzschalter.

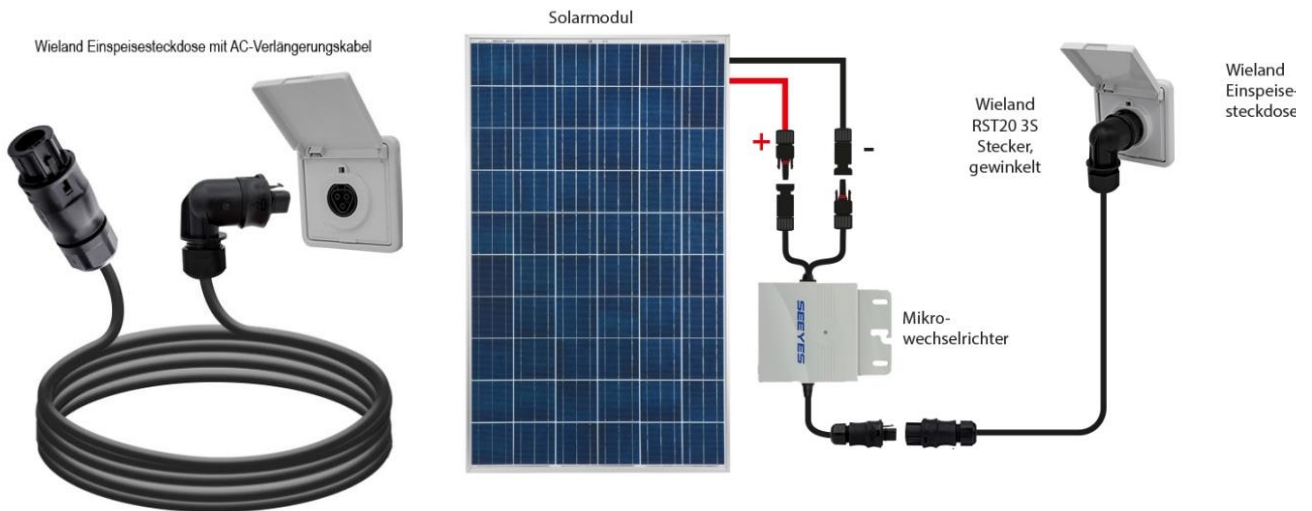
Abzweigdose:



Unterverteilung:



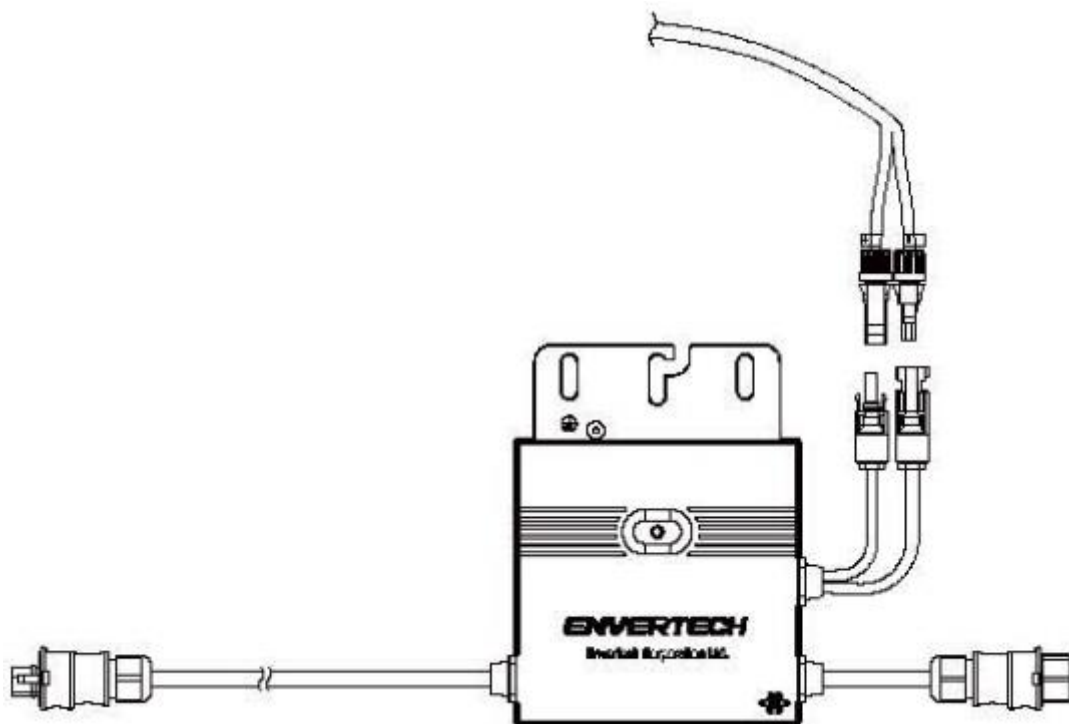
Optional besteht die Möglichkeit das AC-Verlängerungskabel an eine VDE-konforme Anschlussdose, wie beispielsweise die Wieland Einspeisesteckdose anzuschließen. Dafür wird die andere Seite des AC-Anschlusskabels mit einem entsprechenden Stecker versehen (Wieland 90° Winkelstecker für Wieland Einspeisesteckdose).



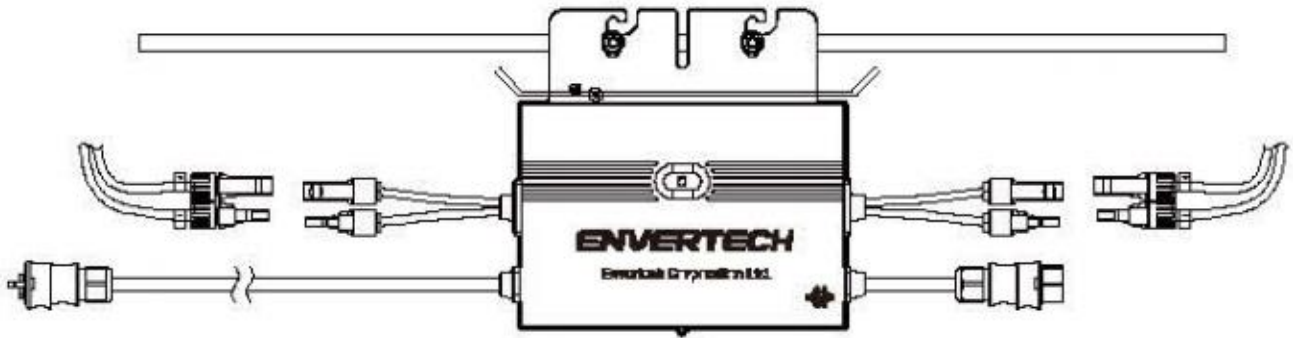
Schritt 7: PV-Module an Mikrowechselrichter anschließen

Verbinden Sie jedes PV-Modul mit den DC-Eingangskabeln des Mikro-Wechselrichters.

EVT300



EVT560



Schritt 8: Schalten Sie die PV-Anlage ein.

Stellen Sie sicher, dass alle Verbindungen hergestellt sind, und schalten Sie dann den Leitungsschutzschalter bzw. die AC Versorgung ein.

7. Inbetriebnahme

Bitte beachten Sie die nachfolgenden Warnungen.

| | |
|--|--|
| | <p>WARNUNG Nur qualifiziertes Personal darf den Envertech-Mikrowechselrichter anschließen.</p> |
| | <p>WARNUNG Stellen Sie sicher, dass die gesamte AC- und DC-Verkabelung korrekt ist. Prüfen Sie vor dem Anschluss, dass keines der Kabel verdreht oder beschädigt ist.</p> |

7.1 Das System mit Energie versorgen

Verbinden Sie den Mikrowechselrichter mit dem AC-Stromnetz und schalten Sie die Stromversorgung ein. Das System beginnt nach dem automatischen Selbsttest mit der Stromproduktion, sofern ausreichend PV Leistung anliegt. Dieser Vorgang kann bis zu 3 Minuten in Anspruch nehmen.

7.2 EVT300 / EVT560 Betrieb

Der Envertech-Mikrowechselrichter wird eingeschaltet, wenn eine ausreichende Gleichspannung vom PV-Modul (mindestens 24V unter Last) und ebenfalls die AC Spannung vorhanden ist. Die Status-LED jedes Mikrowechselrichters blinkt nach maximal 3 Minuten nach Anlegen der Gleichspannung und Wechselspannung grün, um den normalen Startbetrieb anzuzeigen.

8. Fehlerbehebung und Wartung

Befolgen Sie alle in dieser Betriebsanleitung beschriebenen Sicherheitsmaßnahmen. Wenn die PV-Anlage nicht ordnungsgemäß funktioniert, können die folgenden Maßnahmen zur Fehlerbehebung von qualifiziertem Personal durchgeführt werden.



WARNUNG

Versuchen Sie nicht, den Envertech-Mikrowechselrichter zu öffnen oder zu reparieren. Er enthält keine Teile, die vom Nutzer gewartet oder getauscht werden können. Wenden Sie sich bei einem Defekt an Ihren Händler oder den Envertech-Kundendienst.

8.1 LED-Statusanzeigen und Fehlerbericht

LED-Startverhalten:

Die LED jedes Mikrowechselrichters blinkt zu Beginn eine Weile rot und blinkt dann innerhalb von 3 Minuten nach Anlegen der Gleichstromversorgung + Wechselstromversorgung grün, um den normalen Startvorgang anzuzeigen. Wenn die LED nach dem Einschalten der Wechselstromversorgung und bei ausreichender PV Spannung (abhängig von Sonneneinstrahlung ggf. von Verschattung) nach 10 Minuten nicht auf ein grünes Blinken wechseln, deutet dies auf eine nicht ordnungsgemäße Funktion hin.

LED-Betriebs-Anzeigen:

Überprüfen Sie das Blink-Verhalten der Status-LED, um die aktuelle Situation in Erfahrung zu bringen.

Grünes Blinken: Zeigt den normalen Betriebszustand an

Rotes Blinken:

Ein durchgängig rotes Blinken zeigt an, dass keine Einspeisung stattfindet.

Das ist in den ersten 3 Minuten nach dem Einschalten normal und gehört zum regulären Startvorgang. Sollte die LED nach mehreren Minuten nicht auf grün wechseln so könnte die Ursache eine zu geringe Sonneneinstrahlung oder Verschattung sein, sodass die minimale Spannung oder Leistung zum Einspeisen nicht ausreichen.

Eine weitere Ursache kann sein, dass sich das Versorgungsnetz im betriebsbereiten Spannungsbereich befindet. Solange dies nicht behoben ist, kann der Mikrowechselrichter keinen Strom erzeugen. Lesen Sie mehr im **Kapitel 8.3 Fehlerbehebung**

Rot nach Grün Blinken:

1. Die Ausgangsspannung des PV Moduls befindet sich nur knapp über der Start Spannung (18V- 24V).
2. Bei einem EVT560 und Auftreten guter Sonnenausbeute zeigt es an, dass eine Hälfte des EVT560 inaktiv oder defekt ist.

Hinweis: Bitte stellen Sie sicher, dass die DC und AC Verbindungen einwandfrei sind (eingerastet / frei von Korrosion).

8.2 LED-Blinkanzahl in Bezug auf Leistungserzeugung

Während des Betriebs zeigt ein grünes blinken einen normalen Betriebszustand / einspeisen an. Die Anzahl ändert sich in Bezug der Ausgangs-Leistung des Mikro-Wechselrichters.

EVT300




| Leistung | Anzahl grünes Blinken (alle 8 Sekunden) |
|---------------|---|
| 4W - 37,5W | 1 |
| 37,5W - 75W | 2 |
| 75W - 112,5W | 3 |
| 112,5W - 150W | 4 |
| 150W - 187,5W | 5 |
| 187,5W - 225W | 6 |
| 225W - 262,5W | 7 |
| 262,5W - 300W | 8 |

EVT560

| Leistung | Anzahl grünes Blinken (alle 8 Sekunden) |
|-------------|---|
| 8W - 70W | 1 |
| 70W - 140W | 2 |
| 140W - 210W | 3 |
| 210W - 280W | 4 |
| 280W - 350W | 5 |
| 350W - 420W | 6 |
| 420W - 490W | 7 |
| 490W - 560W | 8 |

8.3 Fehlerbehebung

Zur Fehlerbehebung bei einem nicht funktionsfähigen Mikrowechselrichter befolgen Sie die Schritte in der unten angegebenen Reihenfolge.

| | |
|--|--|
|  | <p>WARNUNG</p> <p>Beachten Sie, dass nur qualifiziertes Personal Fehler an der PV-Anlage oder dem Envertech-Mikrowechselrichter beheben sollte.</p> |
|  | <p>HINWEIS</p> <p>Bitte trennen Sie die DC-Verbindung nicht, während das System arbeitet. Stellen Sie sicher, dass vor dem Trennen der Verbindung kein Strom in den DC-Kabeln fließt. Decken Sie das PV-Modul ggf. ab, bevor Sie das PV-Modul abklemmen. Trennen Sie immer die Wechselstromversorgung, bevor Sie das PV-Modul vom Envertech-Mikrowechselrichter trennen. Das Trennen der AC-Stecker der Mikrowechselrichter ist ebenfalls ein Mittel zur Unterbrechung der AC-Leistung.</p> |
|  | <p>WARNUNG</p> <p>Die AC- und DC-Anschlüsse an der Verkabelung sind nur dann als Trennstelle geeignet, wenn sie mit einem Envertech-Mikrowechselrichter verwendet werden.</p> |

1. Stellen Sie sicher, dass die AC-Netz Unterbrecher (z.B. Trennschalter/Leitungsschutzschalter) eingeschaltet sind, so dass die AC-Netz Versorgung des Mikrowechselrichters gewährleistet ist.
2. Überprüfen Sie den einwandfreien Anschluss der AC-Verlängerungsleitung an das Versorgungsnetz (Steckdose/Abzweigdose/Unterverteilung).
3. Überprüfen Sie mit einem geeigneten Messgerät, ob die AC-Spannung an allen Trennschaltern der PV Anlage anliegt und innerhalb der von den lokalen Netzstandards geforderten Bereiche liegt.
4. Stellen Sie sicher, dass die AC-Spannung an der Mikrowechselrichter-AC-Anschlussseite anliegt, indem Sie die AC-Spannung mit einem geeigneten Messgerät an den Anschlusskontakten der Anschlussbuchse der AC-Verlängerungsleitung messen (Phase zu Neutralleiter).
5. Prüfen Sie visuell, ob der Anschluss des AC-Verlängerungskabels korrekt ausgeführt ist. Die Einzeldrähte des Verlängerungskabels müssen entsprechend der Anschlussbelegung der Steckverbinder montiert werden, siehe Punkt **5.3 Anfertigung des AC Verlängerungskabel** bzw. **Seite 10**. Alle Steckverbindungen müssen eingerastet sein. Falls erforderlich, korrigieren. Prüfen Sie auch auf Schäden, wie z.B. Schäden durch Nagetiere.



WARNUNG

Für die nachfolgenden Maßnahmen stellen Sie sicher, dass alle Schutzschalter ausgeschaltet sind, so dass keine AC-Spannung an dem Mikrowechselrichter anliegt.

6. Trennen Sie das PV-Modul von dem Mikrowechselrichter und schließen Sie es wieder an. Schalten Sie alle Schutzschalter wieder ein. Der LED-Status jedes Mikrowechselrichters blinkt zuerst rot und nach maximal 5 Minuten grün, um den normalen Startbetrieb anzuzeigen.
7. Messen Sie den Strom des Mikro-Wechselrichters mithilfe eines Zangen-Amperemeters an einem der PV-Kabel des PV-Moduls. Dieser liegt unter 1 Ampere, wenn das AC-Netz abgeklemmt ist.
8. Überprüfen Sie die Gleichstromverbindung zwischen dem Mikrowechselrichter und dem PV-Modul. Möglicherweise ist die Verbindung nicht richtig hergestellt. Die Steckverbinder müssen komplett ineinandergeschoben werden und einrasten. Wenn die Verbindung abgenutzt, korrodiert oder beschädigt ist, muss sie ersetzt werden.
9. Vergewissern Sie sich bei Ihrem Netzbetreiber, dass die Netzfrequenz innerhalb des regulierten Bereiches liegt.

Schnelle Fehlerbehebung:

- **Fall 1:**

Eine rot blinkende Status-LED zeigt eine nicht ordnungsgemäße Funktion des Wechselrichters an, jedoch ist die Verbindung zwischen Wechselrichter und Modulen einwandfrei. Das AC-Versorgungsnetz liegt ebenfalls innerhalb der erforderlichen Parameter und die Leistung des PV Moduls ist ausreichend für einen Start des Mikrowechselrichters.

Lösung: Mikrowechselrichter Reset

Trennen Sie die DC und AC Verbindung für 10 Sekunden. Verbinden Sie diese wieder und prüfen, ob der Mikroinverter innerhalb von 5 Minuten eine normale Funktion zeigt. Falls das Problem weiterhin besteht, wenden Sie sich bitte an den technischen Support von Envertech (tech@envertec.com).

- **Fall 2:**

Die Status LED zeigt keine Funktion, was höchstwahrscheinlich an einer fehlerhaften DC Verbindung oder an einer zu geringen PV Modul Leistung liegt.

Lösung:

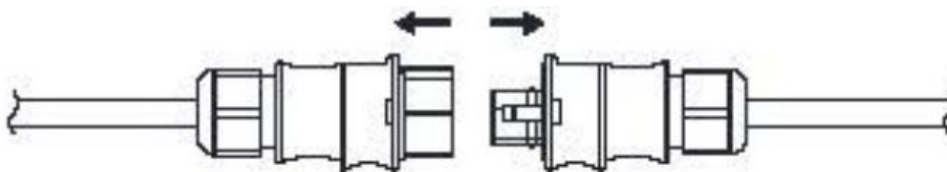
1. Trennen Sie und verbinden erneut die DC und AC Verbindung, um den Mikroinverter neu zu starten.
2. Prüfen Sie die Ausgangsspannung des PV Moduls, ob sich diese in dem Betriebsbereich des Mikroinverters befindet. Beachten Sie, dass diese ausschließlich bei angeschlossenem Zustand, also unter Last ermittelt werden kann. Ansonsten wird lediglich die Leerlaufspannung erfasst, welche unter Last erheblich reduziert wird (ggf. mithilfe eines Paares Y-Solarstecker durch Messung an den freibleibenden Enden).
3. Tauschen Sie den betreffenden Mikroinverter gegen einen funktionierenden, um festzustellen, ob das Problem an dem Mikroinverter oder dem PV Modul liegt. Falls das Problem weiterhin besteht, wenden Sie sich bitte an den technischen Support von Envertech (tech@envertec.com).

8.4 Trennen der Mikrowechselrichter von PV-Modulen

Wenn Ihre Probleme nach den oben genannten Schritten immer noch ungelöst sind, wenden Sie sich bitte an den technischen Support von Envertech über www.envertec.com. Wenn Envertech einem Austausch zustimmt, demontieren Sie bitte den Mikrowechselrichter gemäß den folgenden Anweisungen. Um sicherzustellen, dass die Trennung zwischen dem Mikrowechselrichter und dem PV-Modul nicht durchgeführt wird, während der Mikrowechselrichter in Betrieb ist, befolgen Sie bitte unbedingt die folgenden Schritte:

1. AC-Leitungsschutzschalter ausschalten.
2. trennen Sie die Mikrowechselrichter in der folgenden Prozedur:

Verwenden Sie einen spitzen Gegenstand, um die Verriegelung der Steckverbinder (siehe **Seite 11**) zu lösen und ziehen die AC-Steckverbinder der beiden Seiten des Mikrowechselrichters mit entsprechender Kraft in die entgegengesetzte Richtung.



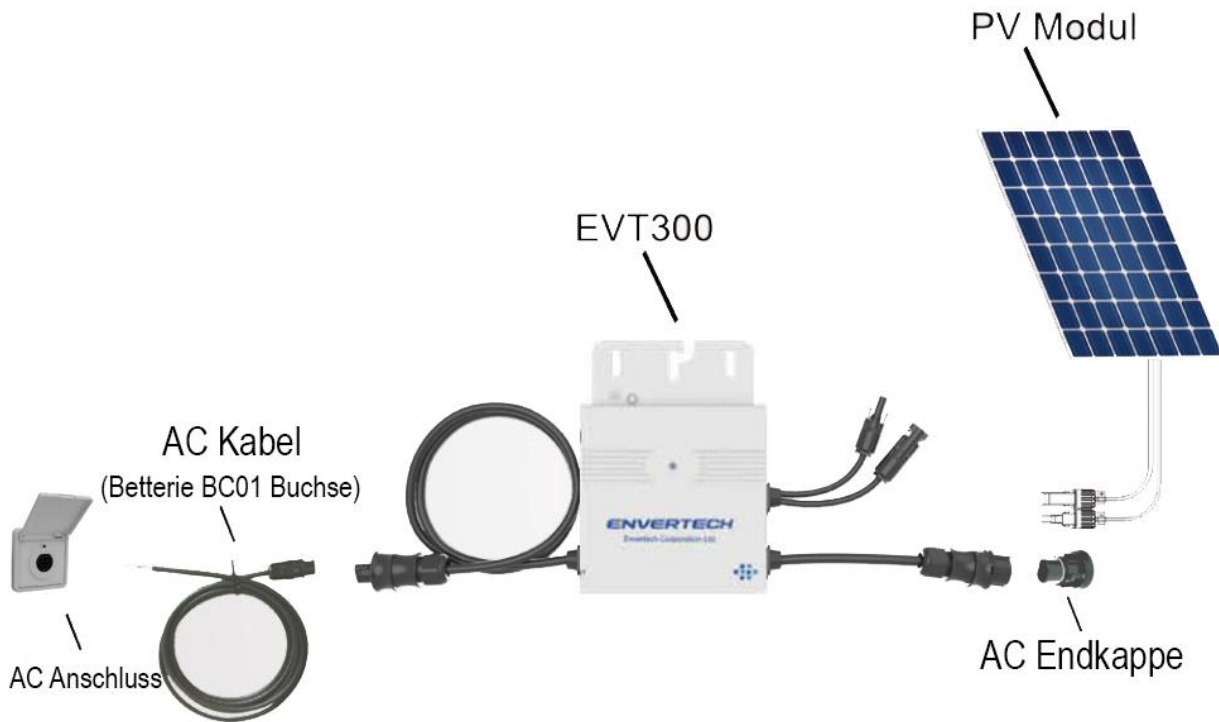
3. Decken Sie das PV-Modul mit einem lichtundurchlässigen Material ab und trennen Sie dann die DC-Stecker des PV-Moduls vom Mikrowechselrichter.
4. Lösen Sie die Erdungsschraube und entfernen Sie den Schutzleiter.
5. Nehmen Sie den Mikrowechselrichter vom PV-Gestell ab.

**WARNUNG**

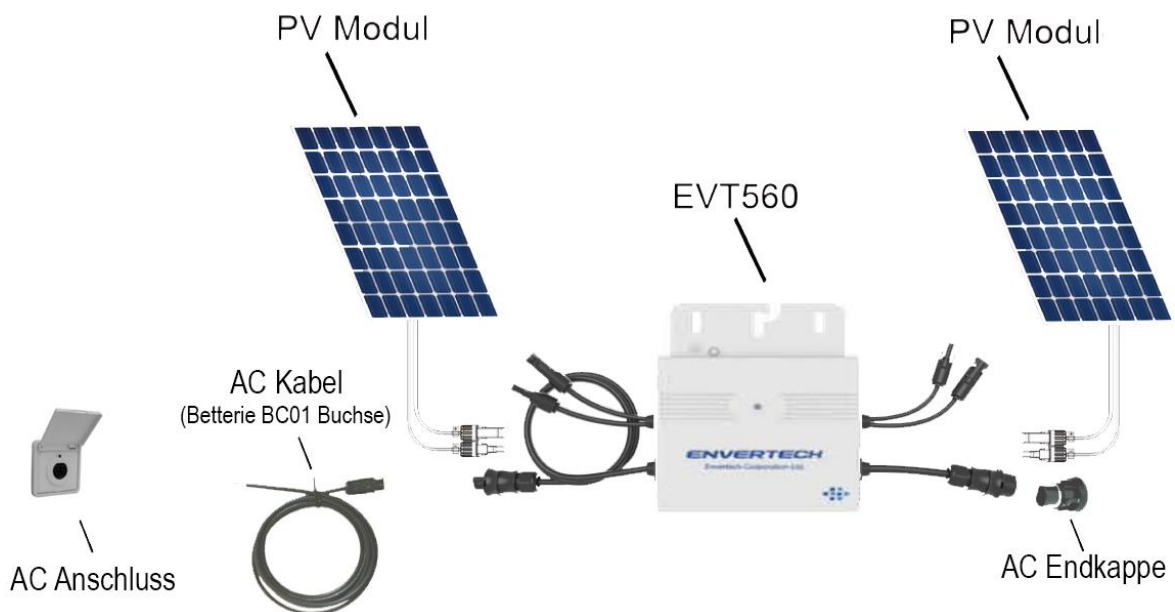
Lassen Sie die AC-Anschlussverbindungen nicht für längere Zeit offen. Alle nicht verwendeten Anschlussverbindungen müssen mit Abdeckkappen versehen werden.

9. System-Diagramme

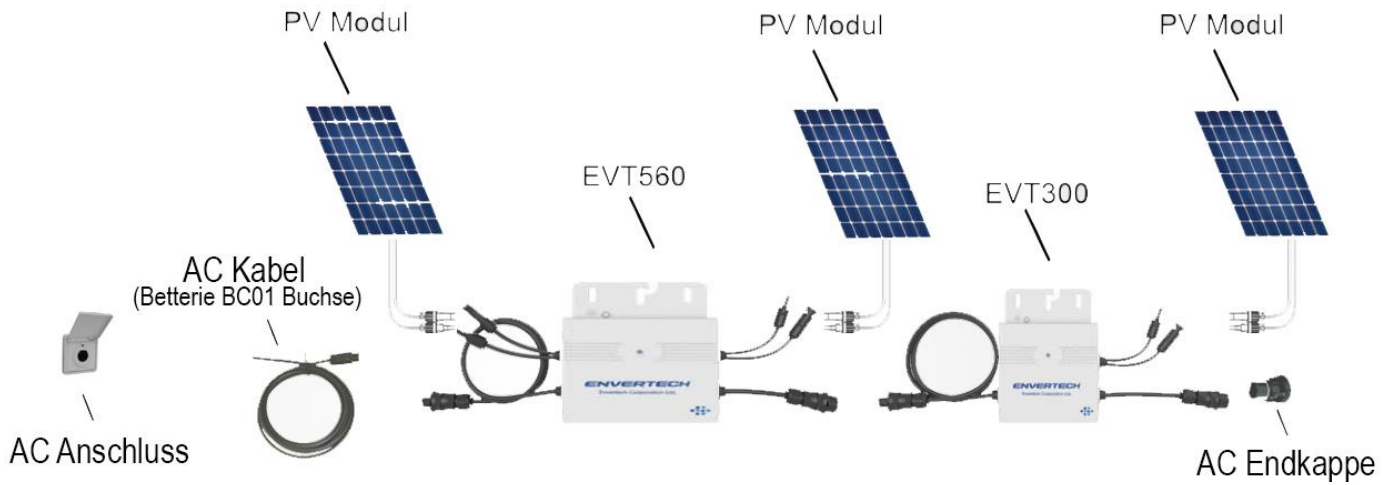
1 PV Modul



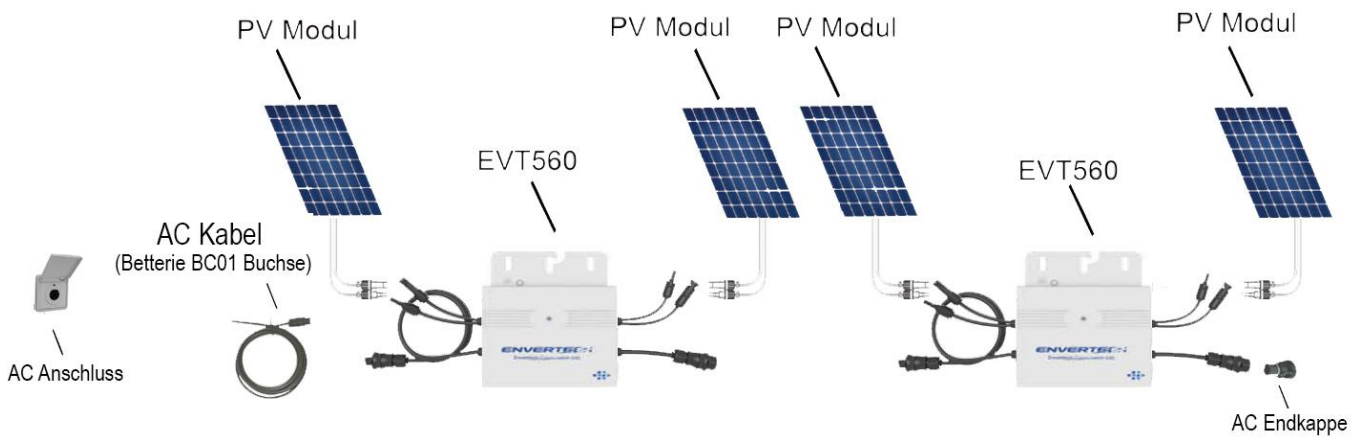
2 PV Module



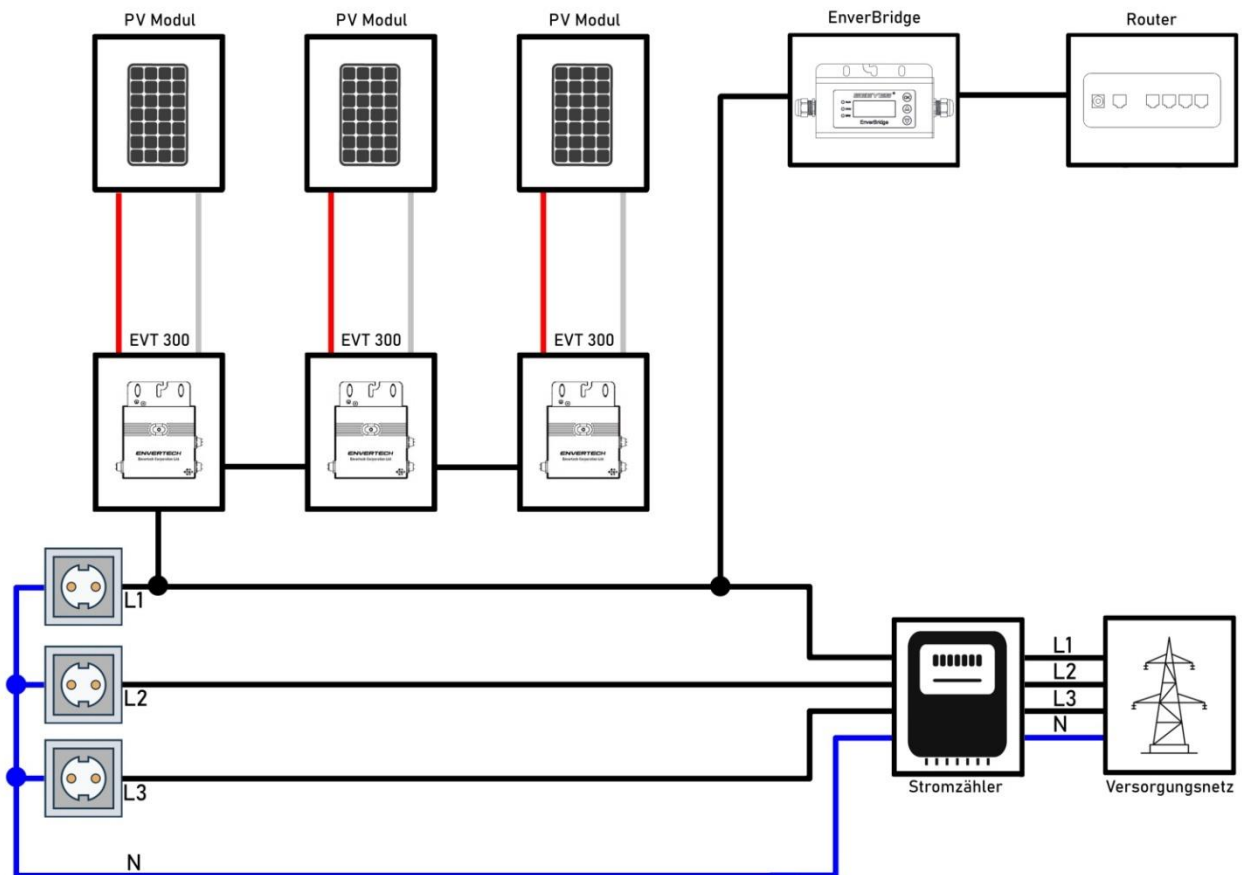
3 PV Module



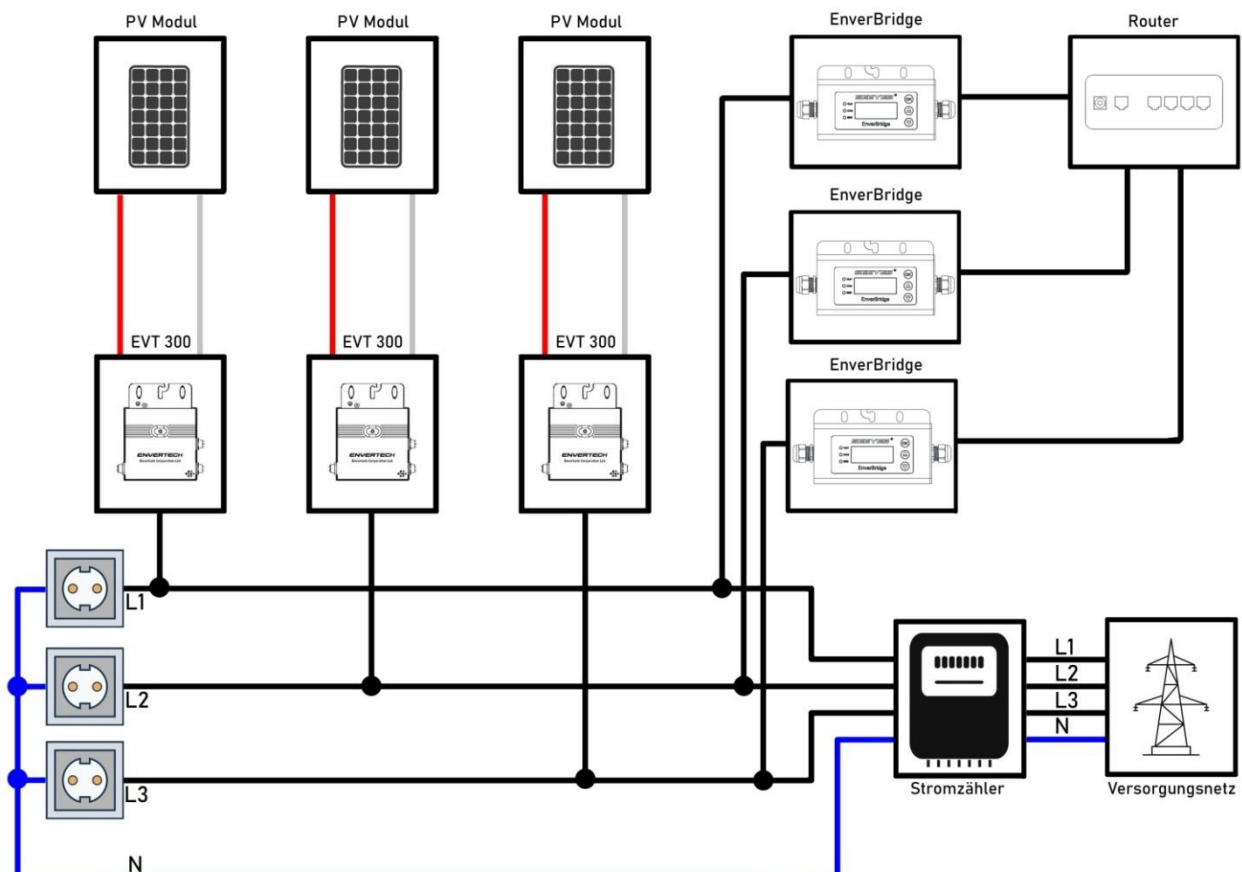
4 PV Module



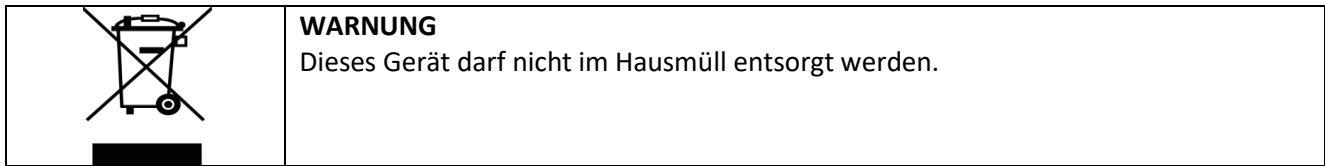
1) Beispiel Ein-Phasen System:



2) Beispiel Drei-Phasen System:



10. Recycling und Entsorgung



Um die Vorschriften für die Wiederverwertung von Elektro- und Elektronikabfällen in verschiedenen Ländern zu erfüllen, dürfen Elektrogeräte, die das Ende ihrer Lebensdauer erreicht haben, nur von qualifizierten Stellen oder Personen getrennt, gesammelt und entsorgt werden. Alle Geräte, die Sie nicht mehr verwenden, geben Sie bitte zum Recycling an Ihren Händler zurück oder senden Sie sie zum Recycling an eine zugelassene Recyclingstelle in Ihrer Region.

11. Kontakt

Zhejiang Envertech Corporation Ltd.

Tel : +86 579 8926 6326 Web : www.envertec.com Email : info@envertec.com

Add : 24th Floor, Jintong Mansion, Center of Headquarters, Yongkang City,
Zhejiang Province, China

Bosswerk GmbH & Co. KG

Web : www.bosswerk.de www.greenakku.de Email : info@bosswerk.de

Add : Herrenpfad 38, 41334 Nettetal

Nordrheinwestfalen, Deutschland

